

# LPV

C A L D A I E

## Vasca di pastorizzazione orizzontale

Ø700x1000 – 700x2000

- Riscaldamento elettrico o a vapore
- Realizzata in Acciaio INOX



CE

[www.lpvcaldaie.com](http://www.lpvcaldaie.com)

Forte dell'esperienza dei suoi fondatori LPV Caldaie è presente sul mercato da oltre 35 anni con soluzioni per i settori del Food processing e per la produzione di caldaie a vapore e ad olio diatermico per processi industriali. Le tecnologie, sempre in evoluzione, e la competenza del personale sono alla base dello sviluppo continuo dell'azienda e dei prodotti.

# Vasca di pastorizzazione orizzontale

Ø700x1000 – 700x2000



Pompa di ricircolo



Cesto



Strumentazione

## Descrizione generale

VASCA DI PASTORIZZAZIONE ORIZZONTALE, di tipo cilindrico interamente realizzata in ACCIAIO INOX AISI 304. Apertura a battente con bloccaggio della porta e serraggio manuale. Possibilità di alimentazione a vapore, con generatore di vapore esterno, o elettrica, con riscaldamento dell'acqua tramite resistenze elettriche integrate.

### DOTAZIONI:

Cestelli di facile estrazione e inserimento grazie alla disposizione orizzontale e all'inserimento con rulli. Carrelli per la movimentazione dei cestelli. Isolamento termico in lana minerale di elevata densità con rivestimento in lamierino in acciaio inox per contenere le dispersioni termiche. Strumenti di controllo e rilevamento temperatura e livello. Pompa di ricircolo.

QUADRO ELETTRICO generale di comando e regolazione contenente tutte le apparecchiature di gestione delle sequenze di processo.

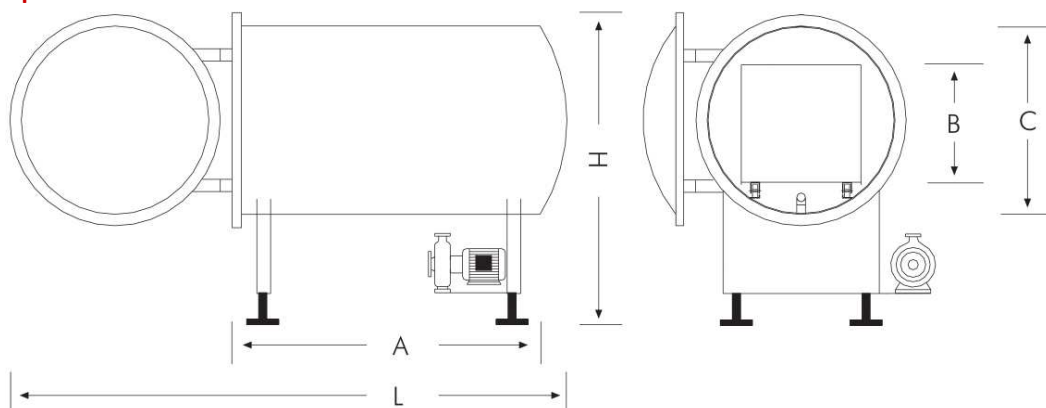
Registratore alfanumerico della temperatura con stampa delle fasi del ciclo di pastorizzazione, temperatura pastorizzatore, temperatura prodotto e timing. Filtro regolatore aria di pilotaggio.

Elettrovalvole di comando degli accessori pneumatici.

## Specifiche standard

			700x1000	700x2000
Diametro interno	mm	C	700	700
Lunghezza fasciame	mm	A	1000	2000
Lunghezza totale	mm	L	1600	2600
Altezza totale	mm	H	1400	1400
Capacità	lt		480	800
Peso a vuoto	kg		400	500
Temperatura di progetto	°C		80	80
Cestelli	n°		1	2
Dimensioni cestello	mm		450x1000xB450	450x1000xB450

## Layout complessivo



Le dimensioni esposte possono essere modificate senza preavviso – Esecuzioni speciali su richiesta

**LPV**  
C A L D A I E

**LPV CALDAIE s.r.l.**

Via Cremonese 150/A, 43126, Parma (Italy)

Tel. +39 0521 674088

[www.lpvcaldaie.com](http://www.lpvcaldaie.com) [info@lpvcaldaie.com](mailto:info@lpvcaldaie.com)