

## Autoclave di sterilizzazione orizzontale

Ø 700x1000 700x2000

- Collaudato PED
- Interamente in Acciaio INOX

www.lpvcaldaie.com



CE

Forte dell'esperienza dei suoi fondatori LPV Caldaie è presente sul mercato da oltre 15 anni con soluzioni per i settori del Food processing e per la produzione di caldaie a vapore e ad olio diatermico per processi industriali. Le tecnologie, sempre in evoluzione, e la competenza del personale sono alla base dello sviluppo continuo dell'azienda e dei prodotti.

# Autoclave sterilizzazione orizzontale

Ø 700 x 1000 700 x 2000



Gruppo valvole ingresso



Cesto



Pannello controllo

## Descrizione generale

**AUTOCLAVE DI STERILIZZAZIONE CON RAFFREDDAMENTO IN CONTROPRESSIONE D'ARIA**, di tipo cilindrico orizzontale, fondi bombati, con **CHIUSURA A CHIAVARDE**, costruito interamente in **ACCIAIO INOX AISI 304**.

Apertura a battente con bloccaggio della porta e serraggio manuale. Conforme alla direttive P.E.D. 2014/68/UE. Provvista di software **EASY ACCESS** e predisposta per specifiche 4.0

### Dotazioni:

- L'autoclave è completa delle valvole ad azionamento pneumatico per la gestione di tutti i fluidi nonché delle valvole di intercettazione e by-pass manuali.
- L'isolamento termico in lana minerale ad alta densità

con rivestimento in lamierino di acciaio inox evita la dispersione del calore verso l'esterno.

- Sono inoltre presenti strumenti di controllo e rilevamento di temperatura, pressione e livello
- Pompa di circolazione.

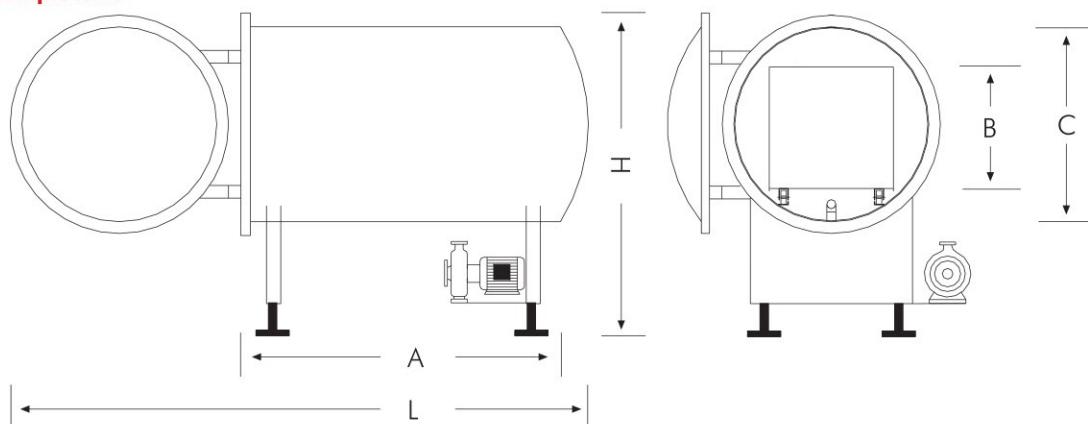
**QUADRO ELETTRICO** generale di comando e regolazione contenente tutte le apparecchiature di gestione delle sequenze di processo comandate da PLC con interfaccia videografico touch-screen per la memorizzazione e la modifica dei cicli di sterilizzazione e la visualizzazione di tutte le variabili.

Registratore alfanumerico del ciclo termico

## Specifiche standard

			700 x 1000	700 x 2000
Diametro interno	mm	C	700	700
Lunghezza fasciame	mm	A	1000	2000
Lunghezza totale	mm	L	2250	3250
Altezza totale	mm	H	1400	1400
Capacità	Litri		500	870
Pressione di progetto	Bar		2,5	2,5
Temperatura di progetto	°C		139	139
Cestelli	n°		1	2
Dimensioni cestello	mm	B	450x1000x450	450x1000x450

## Layout complessivo



Le dimensioni esposte possono essere modificate senza preavviso - Esecuzioni speciali su richiesta

**LPV**  
C A L D A I E

### LPV CALDAIE S.r.l.

Via Cremonese, 150/a - 43010 Località Fontana - Parma (Italy)  
Tel. +39 0521 674088 - Fax +39 0521 674082

[www.lpvcaldaie.com](http://www.lpvcaldaie.com) [info@lpvcaldaie.com](mailto:info@lpvcaldaie.com)